

- ▶ **D Betriebsanleitung**
- ▶ **GB Operating instructions**
- ▶ **F Manuel d'utilisation**

Sicherheitsschaltgerät PNOZ e3.1p

Das Schaltgerät **PNOZ e3.1p** dient dem sicherheitsgerichteten Unterbrechen eines Sicherheitsstromkreises. Das Gerät erfüllt Forderungen der EN 954-1 oder EN ISO 13849-1 bis Kategorie 4.

Es darf eingesetzt werden

- mit den Sicherheitsensoren PSEN 2.1p-10 und PSEN 2.1p-11 in Sicherheitsstromkreise nach EN 60947-5-3, PDF-M
- als Auswertegerät für Positionsschalter mit Öffner-/Schließer-Kombination

Wichtige Daten für Projektierung und Anwendung finden Sie auch im technischen Katalog PNOZelog.

Zu Ihrer Sicherheit

Das Sicherheitsschaltgerät **PNOZ e3.1p** erfüllt alle notwendigen Bedingungen für einen sicheren Betrieb.

Beachten Sie jedoch nachfolgend aufgeführte Sicherheitsbestimmungen:

- Installieren und nehmen Sie das Gerät nur dann in Betrieb, wenn Sie diese Betriebsanleitung gelesen und verstanden haben und Sie mit den geltenden Vorschriften über Arbeitssicherheit und Unfallverhütung vertraut sind.
- Verwenden Sie das Gerät nur gemäß seiner Bestimmung. Beachten Sie dazu auch die Werte im Abschnitt "Technische Daten".
- Halten Sie beim Transport, bei der Lagerung und im Betrieb die Bedingungen ein, wie sie unter "Technische Daten" angegeben sind.
- Öffnen Sie nicht das Gehäuse und nehmen Sie auch keine eigenmächtigen Umbauten vor.
- Schalten Sie bei **Wartungsarbeiten** (z. B. beim Austausch von Schützen) unbedingt die Versorgungsspannung ab oder öffnen Sie den Eingangskreis.

Beachten Sie unbedingt die Warnhinweise in den anderen Abschnitten dieser Anleitung. Diese Hinweise sind optisch durch Symbole hervorgehoben.



Wichtig: Beachten Sie die Sicherheitsbestimmungen, sonst erlischt jegliche Gewährleistung.

Safety Relay PNOZ e3.1p

The safety relay **PNOZ e3.1p** is used for the safety-related interruption of a safety circuit. The unit meets requirements of EN 954-1 or EN ISO 13849-1 up to category 4.

The unit is used as

- With the safety switches PSEN 2.1p-10 and PSEN 2.1p-11 in safety circuits in accordance with EN 60947-5-3, PDF-M
 - As an evaluation device for position switches with combination of N/C and N/O
- Important data for project planning and application can also be found in the PNOZelog technical catalogue.

For your safety

The safety relay **PNOZ e3.1p** meets all the necessary conditions for safe operation. However, please note the following safety regulations:

- Only install and commission the unit if you have read and understood these instructions and are familiar with both these instructions and the current regulations for health and safety at work and accident prevention.
- Only use the unit in accordance with its intended purpose. Please also take note of the values in the "Technical details" section.
- Transport, storage and operating conditions should all conform to the standards as stated under "Technical details".
- Do not open the housing or undertake any unauthorised modifications.
- Please make sure you shut down the supply voltage, or open the input circuit (e.g. operate the E-STOP button) when performing **maintenance work** (e.g. when replacing contactors). In case of a wiring error, the device might switch on unexpectedly.

You must take note of the warnings given in other sections of these operating instructions. These are highlighted visually through the use of symbols.



Notice: Failure to keep to these safety regulations will render all warranty invalid.

Bloc logique de sécurité PNOZ e3.1p

Le bloc logique de sécurité **PNOZ e3.1p** assure de façon sûre l'ouverture d'un circuit de sécurité. L'appareil satisfait aux exigences de l'EN 954-1, EN ISO 13849-1 jusqu'en catégorie 4.

L'appareil peut être utilisé

- avec les capteurs de sécurité PSEN 2.1p-10 et PSEN 2.1p-11 dans les circuits de sécurité d'après EN 60947-5-3, PDF-M
 - comme relais de contrôle pour interrupteurs de position avec un contact à ouverture et un contact à fermeture
- Vous trouverez également des données importantes pour la configuration projet et l'utilisation dans le Catalogue technique PNOZelog.

Pour votre sécurité

Le bloc logique de sécurité **PNOZ e3.1p** satisfait à toutes les conditions nécessaires pour un fonctionnement sécuritaire.

Toutefois, vous êtes tenu de respecter les prescriptions de sécurité suivantes :

- Vous n'installerez l'appareil et ne le mettez en service qu'après avoir lu et compris le présent manuel d'utilisation et que si vous êtes familier avec les prescriptions en vigueur sur la sécurité du travail et la prévention d'accidents.
- N'utilisez l'appareil que conformément à sa définition. A ce sujet, respectez les valeurs indiquées dans les "Caractéristiques techniques".
- Pour le transport, le stockage et l'utilisation, respectez les exigences des normes spécifiées (voir „Caractéristiques techniques“).
- N'ouvrez pas le boîtier et n'effectuez pas de modifications non autorisées.
- **En cas de travaux de maintenance** (par ex. remplacement des contacteurs) coupez impérativement la tension d'alimentation ou ouvrez le circuit d'entrée (action sur le BP d'arrêt d'urgence), sinon un réarmement inopiné du relais est possible en cas d'erreur de câblage.

Respectez impérativement les avertissements dans les autres paragraphes du présent manuel d'utilisation. Ces avertissements sont signalés par des symboles visuels.



Important : Respectez les consignes de sécurité, sinon la garantie devient caduque.

Gerätebeschreibung

Sicherheitseigenschaften

Das Schaltgerät erfüllt folgende Sicherheitsanforderungen:

- Die Schaltung ist redundant mit Selbstüberwachung aufgebaut.
- Die Sicherheitseinrichtung bleibt auch bei Ausfall eines Bauteils wirksam.
- Die Sicherheitsausgänge werden durch einen Abschalttest periodisch geprüft.
- Das Gerät besitzt eine elektronische Sicherung.

Gerätemerkmale

- Ausgänge in Halbleitertechnik: 2 Sicherheitsausgänge, 1 Hilfsausgang und 2 Taktausgänge
- Anschlussmöglichkeit für Sicherheitsensoren PSEN 2.1p-10 und PSEN 2.1p-11 oder Positionsschalter mit Öffner-/Schließer-Kombination
- Hilfsausgang umschaltbar als Diagnoseausgang
- UND- und ODER-Eingang zur logischen Verknüpfung mehrerer Geräte
- Querschlußüberwachung durch Taktausgänge
- Statusanzeige
- Rückführkreis zur Überwachung externer Schütze

Funktionsbeschreibung

Arbeitsweise

Zwei Mikro-Controller werten die Eingangskreise aus und schalten abhängig davon die Ausgänge. Die Mikro-Controller überwachen sich gegenseitig.

Zustand der Ausgänge

- Eingangskreis: Öffner geöffnet und Schließer geschlossen (z. B. Schutztür geschlossen). Die Sicherheitsausgänge **14** und **24** und der Hilfsausgang **Y32** leiten.
- Eingangskreis: Öffner wird geschlossen und Schließer geöffnet (z. B. Schutztür geöffnet). Die Sicherheitsausgänge **14** und **24** und der Hilfsausgang **Y32** sind gesperrt.

Funktionen

- Wird an den Eingang **Y5** für mindestens 250 ms ein High-Signal (+24 V DC) gelegt, wechselt der Ausgang **Y32** in die **Diagnosefunktion**. Die Ansteuerung erfolgt über einen Treiber, der als Zubehör zur Verfügung steht oder selbst erstellt werden kann. Ist der Eingang **Y5** offen oder Low, funktioniert **Y32** wie ein Hilfsausgang.
- Zur logischen Verknüpfung mehrerer Geräte besitzt das PNOZ e3.1p einen **UND- und einen ODER-Eingang**. Die Eingänge weisen Schaltverzögerungen auf, die sich im Falle einer UND-Verknüpfung addieren.

Betriebsarten

- **Zweikanaliger Betrieb**: Erdschlüsse im Eingangskreis und Querschlüsse zwischen den Eingangskreiskontakten werden erkannt.
- **Automatischer Start**: Gerät ist aktiv, sobald der Eingangskreis geschlossen ist.

Description

Safety features

The safety relay fulfils the following safety requirements:

- The circuit is redundant with built-in self-monitoring.
- The safety function remains effective in the case of a component failure.
- The safety outputs are tested periodically using a disconnection test.
- The unit has an electronic fuse.

Unit features

- Outputs use semiconductor technology: 2 safety outputs, 1 auxiliary output and 2 test pulse outputs
- Connection for safety switches PSEN 2.1p-10 and PSEN 2.1p-11 or position switches with combination of N/C and N/O
- Auxiliary output can be used as a diagnostic output
- AND/OR input for logic links between several units
- Test pulse outputs monitor shorts across the input contacts
- Status display
- Feedback loop for monitoring external contactors

Function

Operation

Two microcontrollers evaluate the input circuits and switch the outputs accordingly. The microcontrollers monitor each other.

Output status

- Input circuit: N/C open and N/O closed (e.g. safety gate closed). Safety outputs **14** and **24** and auxiliary output **Y32** are energised.
- Input circuit: N/C is closed and N/O is opened (e.g. safety gate open). Safety outputs **14** and **24** and auxiliary output **Y32** are de-energised.

Functions

- If there is a high signal (+24 VDC) at input **Y5** for at least 250 ms, output **Y32** switches to **diagnostic mode**. It is controlled via a driver that is available as an accessory or that you can create yourself. If input **Y5** is open or low, **Y32** will operate as an auxiliary output.
- For logic links between several units, the PNOZ e3.1p has one **AND and one OR input**. The inputs have a time delay, which is added in the case of an AND connection.

Operating modes

- **Dual-channel operation**: Earth faults in the input circuit and shorts between the input circuit contacts will be detected.
- **Automatic reset**: unit becomes active as soon as the input circuit is closed.
- **Monitored reset**: unit is active when the reset button is pressed and then released. This prevents an automatic reset and linking of the reset button.
- **Shorts between contacts** can be detected by pulsing the input circuits. This operating mode is detected automatically on start-up.

Description de l'appareil

Propriétés de sécurité

Le bloc logique de sécurité satisfait aux exigences de sécurité suivantes :

- Conception redondante avec auto-surveillance.
- Fonction de sécurité garantie même en cas de défaillance d'un composant interne
- Les sorties de sécurité sont testées périodiquement à l'aide d'un test de coupure.
- L'appareil est équipé d'un fusible électronique.

Caractéristiques de l'appareil

- Sorties statiques : 2 sorties de sécurité, 1 sortie d'information et 2 sorties impulsionnelles
- Raccordement possible des capteurs de sécurité PSEN 2.1p-10 et PSEN 2.1p-11 ou d'un interrupteur de position avec un contact à ouverture et un contact à fermeture
- Temporisation à la retombée réglable
- Sortie d'information commutable en sortie de diagnostic
- Entrées ET et OU pour le couplage logique de plusieurs appareils
- Surveillance des courts-circuits par sorties impulsionnelles
- Affichage de l'état
- Boucle de retour pour le contrôle des contacteurs externes

Descriptif du fonctionnement

Fonctionnement

Deux micro-processeurs analysent les circuits d'entrée et pilotent en conséquence les sorties. Les micro-processeurs se contrôlent mutuellement.

Etat des sorties

- Circuit d'entrée fermé (par exemple le poussoir d'AU n'a pas été activé) Mise sous tension des sorties de sécurité **14** et **24** et de la sortie d'information **Y32**.
- Circuit d'entrée ouvert (par exemple le poussoir d'AU a été activé). Blocage des sorties de sécurité **14** et **24** et de la sortie d'information **Y32**.

Fonctions

- Si un signal Haut (+24 V CC) est appliqué sur l'entrée **Y5** pendant au moins 250 ms, la sortie **Y32** commute en sortie **diagnostic**. Son exploitation est réalisée via un protocole disponible en tant qu'accessoire ou développé par l'utilisateur. Si l'entrée **Y5** est ouverte ou Bas, **Y32** fonctionne comme une sortie d'information.
- Pour le couplage logique de plusieurs appareils, le PNOZ e3.1p possède une **entrée ET et une entrée OU**. Les entrées ont une temporisation de couplage qui est cumulative dans le cas d'une liaison ET.

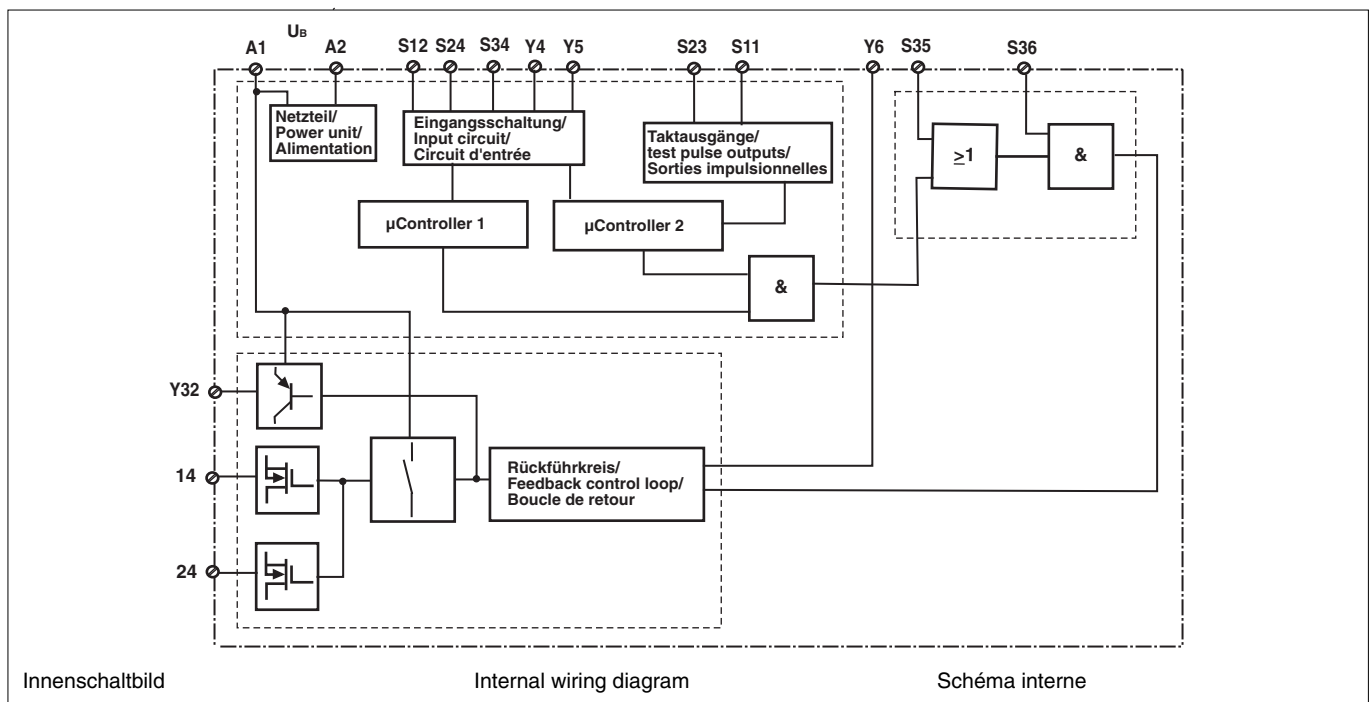
Modes de fonctionnement

- **Commande par 2 canaux** : Les mises à la terre dans le circuit d'entrée et les courts-circuits entre les canaux d'entrée sont détectés.
- **Réarmement automatique** : L'appareil est actif dès que le circuit d'entrée est fermé.
- **Réarmement auto-contrôlé** : L'appareil n'est activé qu'après avoir appuyé sur le poussoir de réarmement et après avoir relâché le bouton. De ce fait un réarmement automatique ou un pontage du

- **Überwacher Start:** Gerät ist erst aktiv, wenn der Starttaster betätigt und wieder losgelassen wurde. Dadurch ist eine automatische Aktivierung und Überbrückung des Starttasters ausgeschlossen.
- **Querschlusserkennung** wird durch Taktung der Eingangskreise ermöglicht. Diese Betriebsart wird beim Start automatisch erkannt.
- **Anlaufstest** verhindert einen automatischen Wiederanlauf nach Spannungsausfall und -wiederkehr. Das Gerät prüft, ob nach Anlegen der Versorgungsspannung geschlossene Schutztüren geöffnet und wieder geschlossen werden.
- **Kontaktvervielfachung und -verstärkung** durch Anschluss eines Kontaktblockes (z. B. PZE X4.1P) oder von externen Schützen.

- **Start-up test** prevents an automatic restart when power is restored following a voltage loss. The unit checks whether closed safety gates are opened and closed again when operating voltage is applied.
- **The number of safety contacts can be increased** by connecting a contact block (e.g. PZE X4.1P) or external contactors.

- **La détection des court-circuits** est rendue possible par test impulsionnel des circuits d'entrée. Ce mode de fonctionnement est identifié automatiquement lors du réarmement.
- **Le test des conditions initiales** prévient le redémarrage automatique après coupure/rétablissement de la tension d'alimentation. L'appareil vérifie si les protecteurs mobiles qui étaient fermés après application de la tension d'alimentation ont été ouverts puis refermés.
- **Augmentation du nombre de contacts** ou de leur pouvoir de coupure par le raccordement d'un bloc de contacts d'extension (par exemple PZE X4.1P) ou de contacteurs externes.



Sicherheitsschaltgerät montieren

Achtung! Durch elektrostatische Entladung können Bauteile des Sicherheitssystems beschädigt werden. Sorgen Sie für Entladung, bevor Sie das Sicherheitssystem berühren, z. B. durch Berühren einer geerdeten, leitfähigen Fläche oder durch Tragen eines geerdeten Armbands.

- Montieren Sie das Sicherheitsschaltgerät in einen Schaltschrank mit einer Schutzart von mindestens IP54.
- Befestigen Sie das Gerät mit Hilfe des Rastelements auf der Rückseite auf einer Normschiene.
- Sichern Sie das Gerät auf einer senkrechten Tragschiene (35 mm) durch ein Halteelement (z. B. Endhalter oder Endwinkel)

Installing the relay

Caution! Electrostatic discharge can damage components on the safety system. Ensure against discharge before touching the safety system, e.g. by touching an earthed, conductive surface or by wearing an earthed armband.

- Install the safety relay in a control cabinet with a minimum protection type of IP54.
- Use the notch on the rear of the unit to attach it to a DIN-rail.
- Attach the unit securely to a vertical DIN rail (35 mm) using a fixture such as a retaining bracket or end angle.

Installer le bloc logique de sécurité

Attention ! Une décharge électrostatique peut endommager les éléments du système de sécurité. Veillez à vous décharger avant de toucher le système de sécurité, par ex. en touchant une surface conductrice mise à la terre ou en portant un bracelet de mise à la terre.

- Installez le bloc logique de sécurité dans une armoire d'indice de protection au moins IP54.
- Montez l'appareil sur un rail DIN à l'aide du système de fixation situé au dos du relais.
- Fixer l'appareil sur un rail DIN vertical (35 mm) avec un élément de maintien comme par ex. un support ou une équerre terminale.

**Achtung!**

UND-/ODER- Verknüpfung:

- Montieren Sie alle über die UND-/ODER- Eingänge verknüpften Geräte im gleichen Schaltschrank oder
- Stellen Sie sicher, dass Fehler über die Verbindung der Geräte ausgeschlossen werden z.B. durch geschützte Verlegung der Verbindungsleitung.

**Caution!**

AND-/OR connection:

- Install all the devices that are linked via the AND/OR inputs in the same control cabinet
- or
- make sure that faults that occur from the connection of the devices can be excluded, e.g. by secure laying of connection cables.

**Attention!**

Liaison ET/OU :

- Montez l'ensemble des appareils reliés via les entrées ET/OU dans la même armoire électrique
- ou
- assurez-vous que la connexion des appareils n'entraîne pas d'erreurs, en protégeant, par exemple, les câbles de raccordement entre les appareils.

Sicherheitsschaltgerät in Betrieb nehmen**Inbetriebnahme vorbereiten**

Beachten Sie bei der Vorbereitung der Inbetriebnahme:

- Das Gerät und die Eingangskreise müssen immer aus einem Netzteil versorgt werden.
- Verwenden Sie Leitungsmaterial aus Kupferdraht mit einer Temperaturbeständigkeit von 60/75°C.
- Berechnung der max. Leitungslänge I_{max} am Eingangs-, Start- und Rückführkreis:

$$I_{max} = \frac{R_{lmax}}{R_l / km}$$

 R_{lmax} = max. Gesamtleitungswiderstand (s. technische Daten) R_l / km = Leitungswiderstand/km

- Ausgang **14, 24**: bei Leerlauf eine Kapazität bis max. 2 nF ansteuerbar
- Setzen Sie die Sicherheitsausgänge **14** und **24** ausschließlich für sichere Anwendungen ein. Die Sicherheitsausgänge dürfen **nicht** mit SPS-Eingängen verbunden werden.
Um die Ausschaltimpulse an den Halbleiterausgängen **14** und **24** zu unterdrücken, setzen Sie die Reihenklemme mit Filter Bestellnummer 774195 oder 774196 ein.
- Der Ausgang **Y32** ist ein Hilfsausgang z. B. für die Kommunikation mit einer SPS oder einer Anzeige.
- Verwenden Sie Freilaufdioden, wenn Sie mit den Sicherheits-/Hilfsausgängen Schütze oder Relais ansteuern.

Betriebsbereitschaft herstellen

- Legen Sie die Versorgungsspannung an: Klemme **A1(+)** : + 24 V DC
Klemme **A2(-)** : 0 V
- Legen Sie die Betriebsart mit/ohne Querschlusserkennung durch Verdrahten des **Eingangskreises** fest.

Commissioning the safety relay Preparing for commissioning

Please note the following when preparing for commissioning:

- Voltage for the unit and the input circuits must always be provided from a single power supply.
- Use copper wire that will withstand temperatures of 60/75°C.
- Calculating the max. cable length I_{max} at the input circuit, reset circuit and feedback loop:

$$I_{max} = \frac{R_{lmax}}{R_l / km}$$

 R_{lmax} = max. overall cable resistance (see Technical details) R_l / km = cable resistance/km

- Output **14, 24**: when idling, a capacity of a max. 2 nF can be controlled
- Safety outputs **14** and **24** should be used for safe applications. The safety outputs **must not** be connected to PLC inputs. In order to suppress the pulses on switch-off on the semiconductor outputs **14** and **24**, the terminal block with filter, order number 774195 or 774196 should be used.
- Output **Y32** should be used exclusively as an auxiliary output, e.g. for communication with a PLC or display.
- Use flywheel diodes to drive contactors or relays with the safety/auxiliary outputs.

Preparing the unit for operation

- Connect the supply voltage. Terminal **A1(+)** : +24 VDC
Terminal **A2(-)** : 0 V
- Establish the operating mode with/without detection of shorts across input contacts through the wiring of the **input circuit**.

Mettre en service le bloc logique**Préparer la mise en service :**

Pour préparer la mise en service, respectez les consignes suivantes :

- L'appareil et les circuits d'entrée doivent toujours être reliés à la même source d'alimentation.
- Utilisez des fils de câblage en cuivre supportant des températures 60/75°C.
- Calcul de la longueur de conducteur I_{max} sur le circuit d'entrée, le circuit de réarmement et boucle de retour :

$$I_{max} = \frac{R_{lmax}}{R_l / km}$$

 R_{lmax} = Résistivité de câblage totale max. (voir les caractéristiques techniques) R_l / km = résistance du câble/km

- Sortie **14, 24** : en cas de coupure à vide, capacité max. de 2 nF pilotable.
- Utilisez les sorties de sécurité **14** et **24** dans les circuits de sécurité. Les sorties de sécurité ne doivent pas être raccordées à des entrées d'API.
Pour supprimer l'impulsion de coupure aux sorties statiques **14** et **24**, utilisez les bornes avec filtre, référence 774195 ou 774196.
- Utilisez la sortie Y32 exclusivement comme sortie d'information pour la communication par ex. avec un API ou un afficheur.
- Utilisez des diodes de roue libre lorsque vous commandez des contacteurs ou des relais au moyen des sorties de sécurité/d'information.

Mettre en œuvre le système

- Appliquez la tension d'alimentation. borne **A1(+)** : + 24 V CC
borne **A2(-)** : 0 V
- Choisissez le mode avec/sans détection des court-circuits par câblage du **circuit d'entrée**.

Eingangskreis Input circuit Circuit d'entrée	Zweikanalig Dual-channel Commande par 2 canaux
ohne Querschlusserkennung without detection of shorts across contacts sans détection des court-circuits	
mit Querschlusserkennung with detection of shorts across contacts avec détection des court-circuits	

- Stellen Sie die Starteigenschaften durch Verdrahten des **Startkreises** ein.
- Set the reset features through the wiring of the **reset circuit**.
- Déterminez le type de réarmement par câblage du **circuit de réarmement**.

Eingangskreis Input circuit Circuit d'entrée	Automatischer Start Automatic reset Réarmement automatique	Überwachter Start Monitored reset Réarmement auto-contrôlé
Schutztür ohne Anlauftest Safety gate without start-up test Protecteur mobile sans test des conditions initiales		
Schutztür mit Anlauftest Safety gate with start-up test Protecteur mobile avec test des conditions initiales		

- Schließen Sie den **Rückführkreis**, indem Sie **Y6-A1** brücken oder die Kontakte externer Schütze zwischen **Y6** und **A1** anschließen.



Achtung! Schließen Sie **nicht** die Kontakte der externen Schütze in Reihe zum Startkreis an.

Beide Rückführkreise werden überwacht. Spätestens 150 ms nach dem Ausschalten des jeweiligen Ausgangs muss der Rückführkreis wieder geschlossen sein.

Sicherheitsschaltgerät einzeln verwenden

Bitte beachten Sie:
Wenn Sie das PNOZ e3.1p allein verwenden, verdrahten Sie wie bei der ODER-Verknüpfung (siehe "Sicherheitsschaltgeräte verknüpfen").

Sicherheitsschaltgeräte verknüpfen

Beachten Sie beim Verknüpfen mehrerer Geräte:

- Das Verknüpfen von PNOZ e1p ist erst ab **Version 3.0** zulässig.
- Sicherheitsausgänge, an denen Lasten angeschlossen sind, dürfen zusätzlich mit den Sicherheitseingängen von max. 4 PNOZelog-Geräten verbunden werden.
- Sie dürfen ausschließlich Sicherheitsausgänge von PNOZelog-Geräten von Pilz UND/ODER-verknüpfen. Das Gerät mit der niedrigsten Kategorie bestimmt die Kategorie nach EN 954-1 der Gesamtschaltung.
- Alle verknüpften Geräte müssen an die gleiche Versorgungsspannung angeschlossen werden.

UND-/ODER-Verknüpfung

Warnung! Ein High-Signal am ODER-Eingang eines PNOZelog-Geräts überbrückt dessen Sicherheitsfunktion. Die Sicherheitsausgänge leiten dann unabhängig vom Zustand der Eingangskreise.

- Close the **feedback loop** by linking **Y6-A1** or connecting the external contactors between **Y6** and **A1**.



Caution! Do **not** connect the external contactors in series to the reset circuit.

Both feedback loops are monitored. The feedback loop must be closed a maximum of 150 ms after the respective output has switched off.

Using the safety relay as a single unit

Please note:
If you are using the PNOZ e3.1p on its own, make the OR connection (see "Linking the units").

Linking the units

When linking several units, please note:

- The PNOZ e1p can only be linked from **version 3.0**.
- Safety outputs which have loads connected may also be linked to the safety inputs of a max. of 4 PNOZelog units.
- Only safety outputs on Pilz PNOZelog units may be AND/OR connected. The unit with the lowest category determines the category of the whole circuit in accordance with EN 954-1.
- All linked units must be connected to the same supply voltage.

AND/OR connection

Warning! The output signal from a PNOZelog device at the OR input will bridge the unit's safety function. The safety outputs will then energise, irrespective of the status of the input circuits.

- Raccordez la **boucle de retour** en court-circuitant **Y6-A1** ou en raccordant les contacts des contacteurs externes entre **Y6** et **A1**.



Attention ! Ne **pas** raccorder les contacts des contacteurs externes en série avec le circuit de réarmement.

Les deux boucles de retour sont contrôlées. Au plus tard 150 ms après le déclenchement de la sortie correspondante, la boucle de retour doit être refermée.

Utilisation séparée du bloc logique de sécurité

Veillez noter s.v.p. :
Si vous souhaitez utiliser le PNOZ e3.1p séparément, câblez-le comme le couplage OU (voir "Coupler les blocs logiques de sécurité").

Coupler les blocs logiques de sécurité

Veillez noter les points suivants en cas de couplage de plusieurs relais :

- Le couplage de PNOZ e1p n'est permis qu'à partir de **version 3.0**.
- Les sorties utilisées pour piloter des charges, peuvent être raccordées en plus au max. à 4 entrées de sécurité de relais de la gamme PNOZelog.
- Seules les sorties de sécurité des relais PNOZelog peuvent être utilisées pour le couplage ET/OU. Le relais de plus petite catégorie détermine la catégorie de l'ensemble du circuit.
- Tous les appareils raccordés entre eux doivent être reliés à la même source d'alimentation.

Couplage ET/OU

Attention ! Le signal de sortie d'un appareil PNOZelog sur l'entrée OU ponté la fonction de sécurité de l'appareil. Les sorties de sécurité sont alors sous tension, indépendamment de l'état des circuits d'entrée.

Eingangskreis Input circuit Circuit d'entrée	UND und ODER UND and OR ET et OU	UND UND ET	ODER OR OU
ohne Querschlusserkennung without detection of shorts across contacts sans détection des court-circuits			
mit Querschlusserkennung with detection of shorts across contacts avec détection des court-circuits			

① Die Beschaltung von Y4 muss wie hier dargestellt vorgenommen werden (abweichend von der Darstellung beim Eingangskreis).

① Y4 must be wired as shown here (deviates from the diagram shown for the input circuit).

① Le câblage de Y4 doit être exécuté comme l'indique le schéma (par dérogation au schéma du circuit d'entrée).

Betrieb

Beim **Start** erkennt das Gerät die eingestellte Betriebsart. In der dafür benötigten Zeit blinkt die LED "POWER".

Das Gerät ist **betriebsbereit**, wenn die LED "POWER" dauerhaft leuchtet.

Statusanzeigen

- "CH.1" **bzw.** "CH.2" leuchtet: Sicherheitsausgang 14 bzw. 24 leitet.
- "CH.1" **bzw.** "CH.2" erlischt: Sicherheitsausgang 14 bzw. 24 sperrt.

Fehler - Störungen

Fehleranzeige

- LED "CH.1" **oder** LED "CH.2" blinkt: Interner Fehler, Verdrahtungsfehler oder Querschluss
- LED "CH.1" **und** LED "CH.2" blinken abwechselnd:
 - Sensor/Positionsschalter ist nach dem Öffnen der Schutztür teilbetätigt.
Abhilfe: Öffner des Sensors/Positionsschalters schließen und Schließer öffnen
 - Rückführkreis beim Start offen
Abhilfe: Rückführkreis schließen, Schutztür öffnen und Low-Signal an den ODER-Eingang anlegen
- LED "Power" blinkt:
 - Startkreis offen, Betriebsart nicht erkannt
Abhilfe: Startkreis schließen

Gerät wieder starten

Wenn Sie den Fehler behoben haben, starten Sie das Gerät neu, indem Sie die Spannungsversorgung kurz ausschalten und wieder einschalten.

Zur eingehenden Fehlerbehandlung benutzen Sie bitte den Technischen Katalog PNOZelog.

Operation

The unit detects the set operating mode on **start-up**. During this time the "POWER" LED will flash.

The unit is **ready for operation** when the "POWER" LED is lit continuously.

Status indicators

- „CH.1“ and/or „CH.2“ lights: Safety output 14 and/or 24 is enabled.
- „CH.1“ and/or „CH.2“ goes out: Safety output 14 and/or 24 disabled.

Faults

Fault indicator

- LED „CH.1“ **or** LED „CH.2“ flashes: Internal error, wiring error or short across contacts
- „CH.1“ **and** CH.2“ flashing alternately:
 - The sensor/position switch is partially operated after the safety gate has opened.
Remedy: Close the N/C on the sensor/position switch and open the N/O.
 - Feedback loop open at start
Remedy: Close feedback loop, open the safety gate and enter low signal at OR input
- LED "Power" flashes:
 - Reset circuit open, operating mode not detected
Remedy: Close reset circuit

To restart the unit

Once you have rectified the fault, restart the unit by briefly switching off the power supply and switching it back on.

Please consult the PNOZelog technical catalogue for detailed troubleshooting.

Fonctionnement

Au **réarmement**, l'appareil identifie le mode de fonctionnement prédéfini. Pendant la durée nécessaire au réarmement la LED „POWER“ clignote.

L'appareil est **prêt à fonctionner** lorsque la LED „POWER“ reste allumée.

Affichage d'état

- „CH.1“ et/ou „CH.2“ sont allumées : sorties de sécurité 14 et/ou 24 sont passantes.
- „CH.1“ et/ou „CH.2“ sont éteintes : sorties de sécurité 14 et/ou 24 sont bloquées.

Erreurs - Defaillances

Affichage des erreurs

- LED „CH.1“ **ou** LED „CH.2“ clignote : défaut interne, erreur de câblage ou court-circuit
- „CH.1“ **et** CH.2“ clignote par alternance :
 - Commutation partielle du capteur/interrupteur de position après ouverture du protecteur
Aide : fermer le contact à ouverture et ouvrir le contact à fermeture du capteur/interrupteur de position
 - boucle de retour ouverte lors du réarmement
Aide : fermer la boucle de retour, ouvrir le protecteur et appliquer un signal Low sur l'entrée OU
- LED „Power“ clignote : Circuit de réarmement ouvert, mode de fonctionnement non reconnu
Aide : fermer le circuit de réarmement

Redémarrer l'appareil

Une fois l'erreur supprimée, redémarrez l'appareil en coupant brièvement l'alimentation en tension puis en la réactivant.

Pour des informations plus détaillées concernant le traitement des erreurs, veuillez vous référer au Catalogue technique PNOZelog.

►D Anschlussbeispiel:

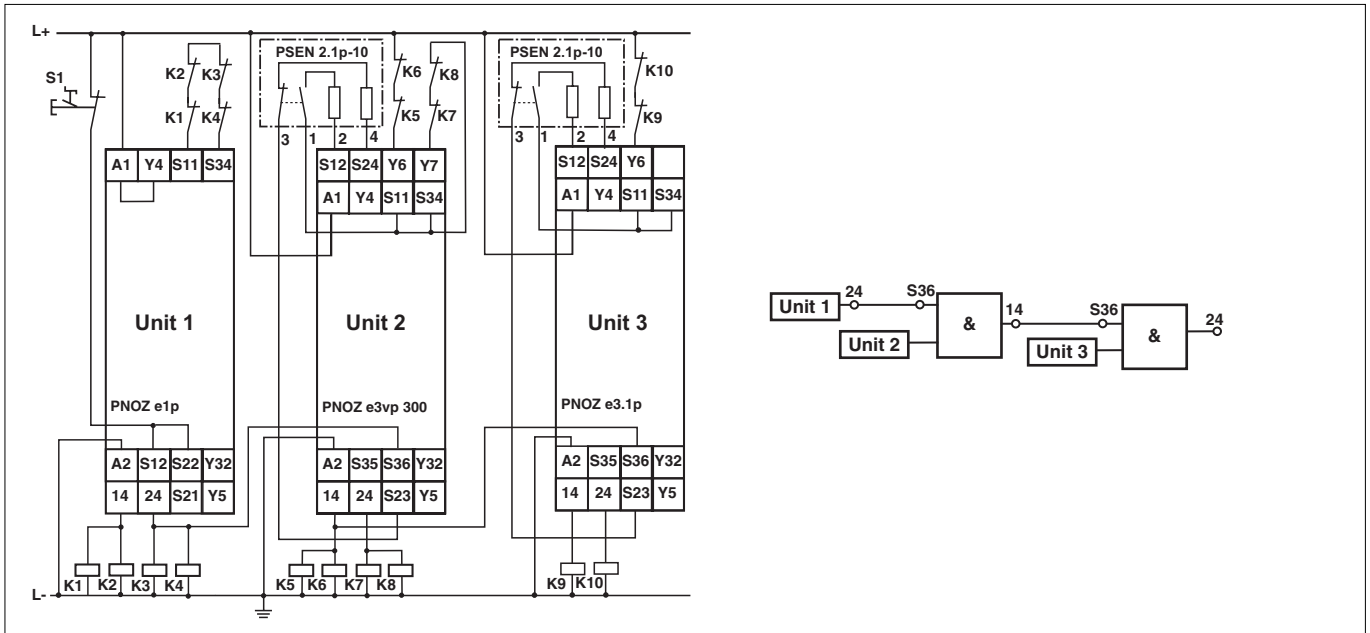
UND-Verknüpfung von einer NOT-AUS-Funktion und zwei Sicherheits-sensor-Funktionen mit Querschloss-erkennung, ohne Anlauftest, Sicherheitsausgang von Unit 2: tv = 15 s

►GB Connection example:

Logic AND connection of an emergency stop function and two safety sensor functions with detection of shorts across contacts, without start-up test, safety output on Unit 2: tv = 15 s

►F Exemple de raccordement :

Couplage ET entre une fonction d'arrêt d'urgence et 2 protecteurs mobiles équipés de capteurs de sécurité, détection de court-circuit, sans test initial du protecteur, sortie de sécurité Unit 2: tv = 15 s



►D Anschlussbeispiel:

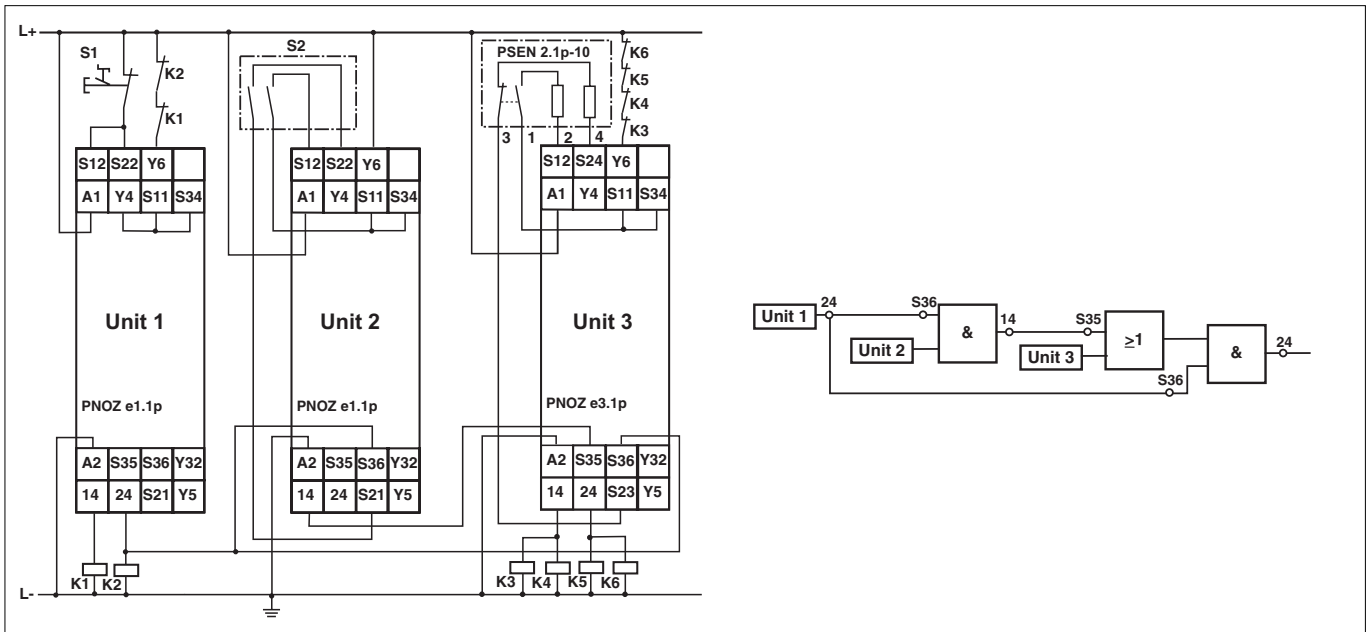
Schutztürapplikation (Unit 3) mit Zustimmungstaster für Einrichtungbetrieb (Unit 2) und übergeordnetem NOT-AUS (Unit 1)

►GB Connection example:

Safety gate application (Unit 3) with enabling switch for set-up mode (Unit 2) and master E-STOP (Unit 1)

►F Exemple de raccordement :

Application protecteur mobile (Unit 3) avec poignée Homme-mort pour réglage (Unit 2) et Arrêt d'urgence général (Unit 1)



Steckbare Klemmen abziehen

Schraubendreher in Gehäuseaussparung hinter der Klemme ansetzen und Klemme heraushebeln.

Klemmen **nicht** an den Kabeln abziehen!

Remove plug-in terminals

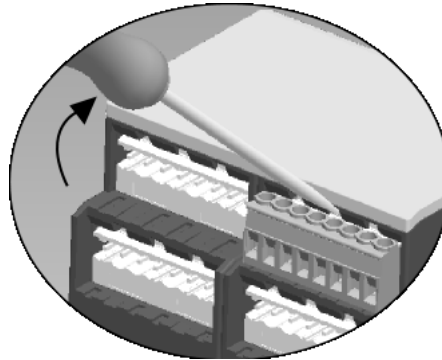
Insert screwdriver into the cut-out of the housing behind the terminal and lever the terminal.

Do not remove the terminals by pulling the cables!

Démonter les borniers débroschables

Placer un tournevis derrière les bornes et sortir le bornier.

Ne pas retirer les borniers en tirant sur les câbles !



Abziehen der Klemmen am Beispiel einer Schraubklemme

How to remove the terminals using a screw terminal as an example

Démontage d'un bornier à vis

Technische Daten

Technical details

Caractéristiques techniques

Elektrische Daten	Electrical data	Données électriques	
Versorgungsspannung U_B	Supply voltage U_B	Tension d'alimentation U_B	24 V DC
Spannungstoleranz U_B	Voltage tolerance U_B	Plage de la tension d'alimentation U_B	80...125%
Leistungsaufnahme bei U_B ohne Last	Power consumption at U_B without load	Consommation pour U_B sans charge	2 W
Restwelligkeit U_B	Residual ripple U_B	Ondulation résiduelle U_B	DC: 20%
Ausgänge, Halbleiter: Sicherheitsausgänge (S) Hilfsausgang (S)	Semiconductor outputs Safety outputs (N/O) Auxiliary output(N/O)	Sorties statiques Sorties de sécurité (F) Sortie d'information (F)	2 1
Schaltvermögen, Halbleiter 2 Ausgänge belastet	Switching capability 2 outputs under load	Caractéristiques de commutation 2 sorties chargées	$U_B \leq 26,5 \text{ V}$: 2,0 A/50 W $U_B > 26,5 \text{ V}$: 1,5 A/45 W
1 Ausgang belastet	1 output under load	1 sortie chargée	$U_B \leq 26,5 \text{ V}$: 2,7 A/70 W $U_B > 26,5 \text{ V}$: 2,2 A/65 W
Gesamtleistung ext. Last, Halbleiter	Total power, ext. load, semiconductor outputs	Puissance total, charge ext., sorties statiques	130 W
Spannung und Strom an Eingangskreis, Startkreis, Rückführkreis Hilfsausgang, Taktausgängen UND/ODER-Eingängen	Voltage and current at Input circuit, rreset circuit, feedback loop Auxiliary output, test pulse outputs AND/OR inputs	Tension et courant sur Circuit d'entrée, circuit de réarmement, boucle de retour Sortie d'info, sorties impulsionsnelles Entrées ET/OU	24 V DC/ 5 mA 24 V DC/ 0,5 A 24 V DC/ 5 mA
Geräteabsicherung	Unit fuse protection	Protection du relais	max. 10 A flink/quick/rapide oder/or/ou max. 6 A träge/slow acting/normal
Max. Gesamtleitungs-widerstand R_{lmax} (Eingangs-, Start- und Rückführkreis)	Max. overall cable resistance R_{lmax} (input circuit, reset circuit and feedback loop)	Résistivité de câblage totale max. R_{lmax} (circuit d'entrée, de réarmement et boucle de retour)	2 kOhm
Sicherheitstechnische Kenn-daten	Safety-related characteristic data	Caractéristiques techniques de sécurité	
PL nach EN ISO 13849-1	PL in accordance with EN ISO 13849-1	PL selon EN ISO 13849-1	
Kaskadiereingang HL-Ausgang	Cascading input SC output	Entrée en cascade Sortie HL	PL e (Cat. 4) PL e (Cat. 4)
Kategorie nach EN 954-1	Category in accordance with EN 954-1	Catégorie selon EN 954-1	
Kaskadiereingang HL-Ausgang	Cascading input SC output	Entrée en cascade Sortie HL	Cat. 4 Cat. 4
SIL CL nach EN IEC 62061	SIL CL in accordance with EN IEC 62061	SIL CL selon EN IEC 62061	
Kaskadiereingang HL-Ausgang	Cascading input SC output	Entrée en cascade Sortie HL	SIL CL 3 SIL CL 3
PFH nach EN IEC 62061	PFH in accordance with EN IEC 62061	PFH selon EN IEC 62061	
Kaskadiereingang HL-Ausgang	Cascading input SC output	Entrée en cascade Sortie HL	2,86E-10 3,44E-09

SIL nach IEC 61511 Kaskadiereingang HL-Ausgang	SIL in accordance with IEC 61511 Cascading input SC output	SIL selon IEC 61511 Entrée en cascade Sortie HL	SIL 3 SIL 3
PFD nach IEC 61511 Kaskadiereingang HL-Ausgang	PFD in accordance with IEC 61511 Cascading input SC output	PFD selon IEC 61511 Entrée en cascade Sortie HL	1,48E-05 4,53E-05
t_M in Jahren	t_M in years	t_M en années	20
Zeiten	Times	Temps	
Überbrückung bei Spannungseinbrüchen	Max. supply interruption before de-energisation	Tenue aux micro-coupures	max. 20 ms
Anzugsverzögerung Überwacher Start Automatischer Start	Delay-on energisation Monitored reset Automatic reset	Temps de réarmement Réarmement auto-contrôlé Réarmement automatique	max. 260 ms, typ. 180 ms max. 180 ms, typ. 100 ms
Rückfallverzögerung	Delay-on energisation	Temporisation de retombée	40 ms
Gleichzeitigkeit S11-S12, S23-S24	Simultaneity S11-S12, S21-S22	Désynchronisme S11-S12, S21-S22	∞
Einschaltverzögerung (bei erstem Start nach Anlegen von U_B)	Switch-on delay (at the first reset after applying U_B)	Temps de réarmement (au premier réarmement après application de U_B)	3 s
Einschaltverzögerung an S35/S36	Delay-on energisation via S35/S36	Temps de réarmement sur S35/S36	max. 200 ms, typ. 120 ms
Ausschaltverzögerung an S35/S36	Delay-on de-energisation via S35/S36	Temps de retombée sur S35/S36	40 ms
Max. Zeit der Rückführkreisüberwachung	Max. time of feedback loop monitoring	Temps max. de la surveillance de la boucle de retour	150 ms
Umweltdaten	Environmental data	Environnement	
EMV	EMC	CEM	EN 60947-5-1, EN 61000-6-2, EN 61000-6-4
Schwingungen nach Frequenz Amplitude	Vibration to Frequency Amplitude	Oscillations selon fréquence amplitude	EN 60068-2-6 10...55 Hz 0,35 mm
Klimabeanspruchung	Climatic suitability	Sollicitations climatiques	EN 60068-2-78
Luft- und Kriechstrecken nach EN 60947-1 Verschmutzungsgrad Überspannungskategorie	Airgap Creepage in accordance with EN 60947-1 Pollution degree Overvoltage category	Cheminement et claquage selon EN 60947-1 Niveau d'encrassement Catégorie de surtensions	2 III
Umgebungstemperatur	Ambient temperature	Température d'utilisation	-10...+55 °C
Lagertemperatur	Storage temperature	Température de stockage	-25...+70 °C
Schutzart Einbauraum (z. B. Schaltschrank) Gehäuse Klemmenbereich	Protection type Mounting (e.g. control cabinet) Housing Terminals	Indice de protection Lieu d'implantation (ex. armoire) Boîtier Borniers	IP54 IP40 IP20
Mechanische Daten	Mechanical data	Données mécaniques	
Querschnitt des Außenleiters (Schraubklemmen) 1 Leiter flexibel 2 Leiter gleichen Querschnitts flexibel mit Aderendhülse ohne Kunststoffhülse flexibel ohne Aderendhülse oder mit TWIN-Aderendhülse	Cable cross section (screw terminals) 1 core, flexible 2 core, same cross section flexible with crimp connectors, without insulating sleeve flexible without crimp connectors or with TWIN crimp connectors	Capacité de raccordement (borniers à vis) 1 conducteur souple 2 câbles de même diamètre souple avec embout sans chapeau plastique souple sans embout ou avec embout TWIN	0,25 ... 2,5 mm ² /24-12 AWG 0,25 ... 1 mm ² /24-16 AWG 0,20 ... 1,5 mm ² /24-16 AWG
Querschnitt des Außenleiters (Federkraftklemmen) flexibel ohne Aderendhülse	Cable cross section (spring-loaded terminals) flexible without crimp connectors	Capacité de raccordement (borniers à ressort) souple sans embout	0,20 ... 1,5 mm ² /24-16 AWG
Gehäuse mit Federkraftklemmen Abisolierlänge Klemmstellen pro Anschluss	Housing with spring-loaded terminals Stripping length Terminal blocks per connection	Boîtier avec borniers à ressort Longueur de dénudage bornes par raccordement	8 mm 2
Anzugsdrehmoment für Schraubklemmen	Torque setting for connection terminals (screws)	Max. Capacité de raccordement (borniers à vis)	0,5 Nm
Gehäusematerial Front Gehäuse	Housing material front panel housing	Matériau du boîtier face avant boîtier	ABS UL 94 V0 PPO UL 94 V0
Abmessungen (Schraubklemmen) H x B x T	Dimensions (screw terminals) H x W x D	Dimensions (borniers à vis) H x L x P	94 x 22,5 x 121 mm
Abmessungen (Federkraftklemmen) H x B x T	Dimensions (spring-loaded terminals) H x W x D	Dimensions (borniers à ressort) H x L x P	101 x 22,5 x 121 mm
Gewicht	Weight	Poids	135 g

Es gelten die 2005-08 aktuellen Ausgaben der Normen.

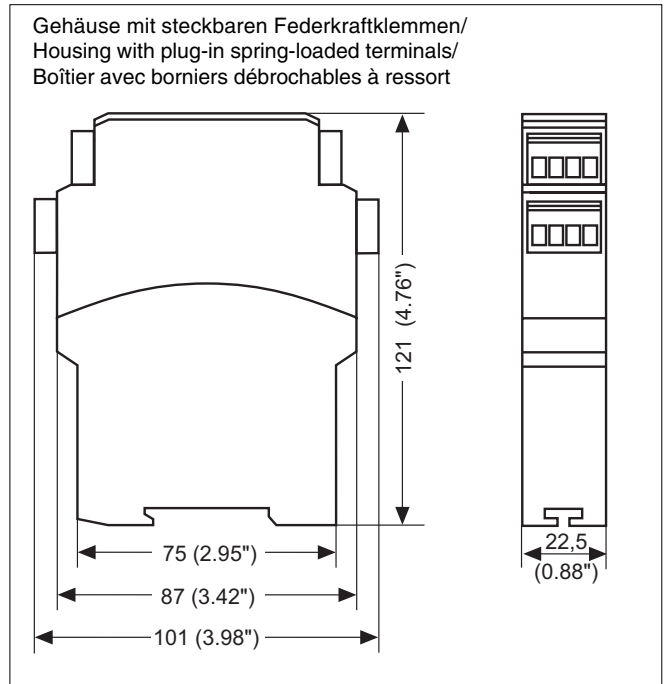
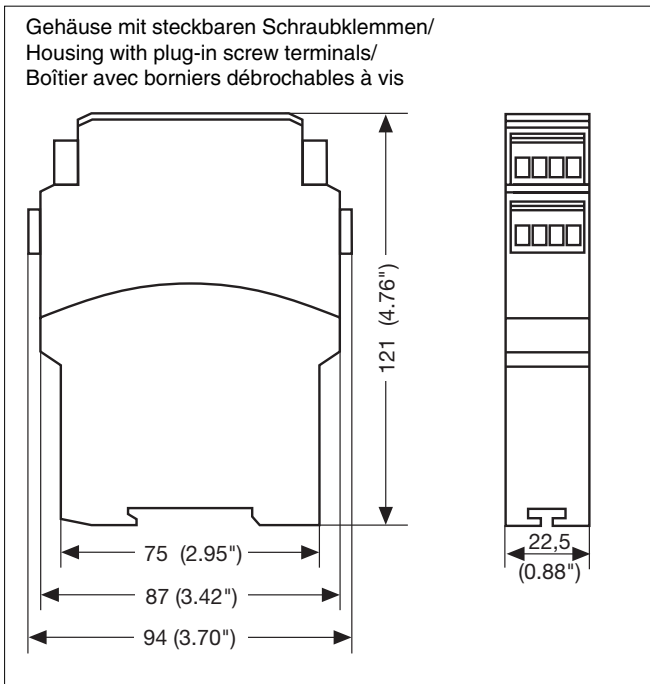
The version of the standards current at 2005-08 apply.

Se référer à la version des normes en vigueur au 2005-08.

►D Abmessungen in mm (")

►GB Dimensions in mm (")

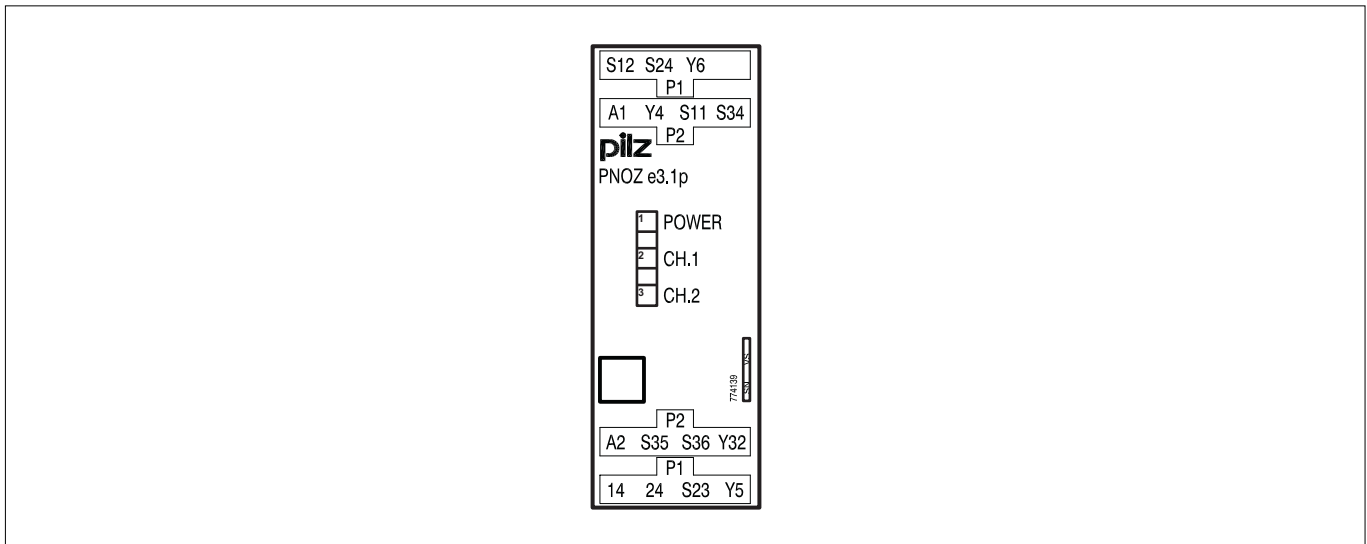
►F Dimensions en mm (")



►D Anschlussbelegung

►GB Connector pin assignment

►F Affectation des raccords



EG-Konformitätserklärung:

Diese(s) Produkt(e) erfüllen die Anforderungen der Richtlinie 2006/42/EG über Maschinen des europäischen Parlaments und des Rates.

Die vollständige EG-Konformitätserklärung finden Sie im Internet unter www.pilz.com
Bevollmächtigter: Norbert Fröhlich,
Pilz GmbH & Co. KG, Felix-Wankel-Str. 2,
73760 Ostfildern, Deutschland

EC Declaration of Conformity:

This (these) product(s) comply with the requirements of Directive 2006/42/EC of the European Parliament and of the Council on machinery.

The complete EC Declaration of Conformity is available on the Internet at www.pilz.com
Authorised representative: Norbert Fröhlich,
Pilz GmbH & Co. KG, Felix-Wankel-Str. 2,
73760 Ostfildern, Germany

Déclaration de conformité CE :

Ce(s) produit(s) satisfait (satisfont) aux exigences de la directive 2006/42/CE relative aux machines du Parlement Européen et du Conseil.

Vous trouverez la déclaration de conformité CE complète sur notre site internet www.pilz.com
Représentant : Norbert Fröhlich,
Pilz GmbH & Co. KG, Felix-Wankel-Str. 2,
73760 Ostfildern, Allemagne

Notizen

Notes

Notes

Notizen

Notes

Notes

► **Technischer Support**

+49 711 3409-444

► ...
In vielen Ländern sind wir durch unsere Tochtergesellschaften und Handelspartner vertreten.

Nähere Informationen entnehmen Sie bitte unserer Homepage oder nehmen Sie Kontakt mit unserem Stammhaus auf.

► **Technical support**

+49 711 3409-444

► ...
In many countries we are represented by our subsidiaries and sales partners.

Please refer to our Homepage for further details or contact our headquarters.

► **Assistance technique**

+49 711 3409-444

► ...
Nos filiales et partenaires commerciaux nous représentent dans plusieurs pays.

Pour plus de renseignements, consultez notre site internet ou contactez notre maison mère.

► **www**

www.pilz.com

Pilz GmbH & Co. KG
Felix-Wankel-Straße 2
73760 Ostfildern, Germany
Telephone: +49 711 3409-0
Telefax: +49 711 3409-133
E-Mail: pilz.gmbh@pilz.de